

## Apparatus and method for singulating semiconductor wafers

**Publication number:** TW512451 (B)

**Publication date:** 2002-12-01

**Inventor(s):** MANOR RAN [IL] +

**Applicant(s):** KULICKE & AMP SOFFA INVESTMENT [US] +

**Classification:**


- international: **B23K26/00; B23K26/40; B28D1/22; B28D5/02; B28D5/04; H01L21/301; B23K101/40; H01L21/00; B23K26/00; B28D1/22; B28D5/00; B28D5/04; H01L21/02; H01L21/00; (IPC1-7): H01L21/304**


- European: **B23K26/40B; B23K26/40B6; B28D1/22B; B28D5/02C; B28D5/02C10; B28D5/04**


**Application number:** TW20010126281 20011024


**Priority number(s):** US20010845890 20010430

**Also published as:**

 EP1255280 (A2)

 EP1255280 (A3)

 JP2008066751 (A)

 JP2002329686 (A)

### Abstract of TW 512451 (B)

A method and apparatus for singulating semiconductor wafers is described. The method comprises the steps of aiming a laser beam at a layer placed over the substrate; absorbing energy from the laser beam into the layer; forming scribe lines in the layer by scanning the laser beam across the layer; and cutting through the substrate along the scribe lines with a saw blade to singulate the wafer. The apparatus includes a laser placed over the coating layer of the substrate, and a saw blade mounted over a surface of the substrate. The coating layer has a first absorption coefficient relative to a wavelength of the laser and the semiconductor substrate has a second absorption coefficient less than the first absorption coefficient. Energy from the laser beam is absorbed into the coating layer to form scribe lines therein, and the saw blade cuts through the substrate along the scribe lines.

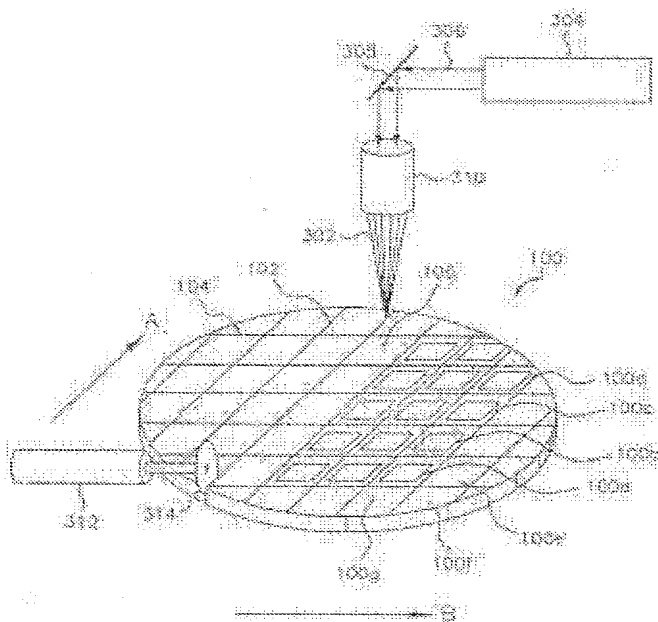


FIG. 3A

# 公告本

④

申請日期	90.10.24
案 號	90126281
類 別	H01K 21/304

A4  
C4

512451

(以上各欄由本局填註)

## 發明專利說明書

一、發明名稱	中 文	單分半導體晶圓之方法及裝置
	英 文	"APPARATUS AND METHOD FOR SINGULATING SEMICONDUCTOR WAFERS"
二、發明人	姓 名	藍 瑪諾 RAN MANOR
	國 籍	以色列
	住、居所	以色列海法市伊胡德街27號
三、申請人	姓 名 (名稱)	美商庫力克及索發投資公司 KULICKE & SOFFA INVESTMENTS, INC.
	國 籍	美國
	住、居所 (事務所)	美國得拉瓦州威明頓市得拉瓦大道300號533室
	代 表 人 名 姓 名	傑弗瑞 C. 莫爾 JEFFREY C. MOORE

裝 訂 線

(由本局填寫)

承辦人代碼：
大類：
I P C 分類：

A6

B6

本案已向：

國(地區) 申請專利，申請日期： 案號： ， 有 無主張優先權

美國

2001年4月30日

09/845,890

有 無主張優先權

有關微生物已寄存於：

寄存日期：

，寄存號碼：

裝

訂

線

## 四、中文發明摘要(發明之名稱：單分半導體晶圓之方法及裝置)

本發明揭示用於單分半導體晶圓之一種方法與裝置。該方法包含之步驟有：將雷射光對準基板上之一層；吸收來自雷射光之能量進入該層；藉由以雷射光掃過該層，於該層中形成刻線；以及以鋸刀沿著該刻線，切過該基板以單分該晶圓。該裝置包含置於基板上塗覆層上之雷射，以及固定於基板表面上之鋸刀。該塗覆層有一對應雷射波長之第一吸收係數，而該半導體基板有一小於第一吸收係數之第二吸收係數。來自雷射光之能量，被吸收入塗覆層，於其中形成刻線，而鋸刀則沿著刻線切過該基板。

## 英文發明摘要(發明之名稱："APPARATUS AND METHOD FOR SINGULATING SEMICONDUCTOR WAFERS")

A method and apparatus for singulating semiconductor wafers is described. The method comprises the steps of aiming a laser beam at a layer placed over the substrate; absorbing energy from the laser beam into the layer; forming scribe lines in the layer by scanning the laser beam across the layer; and cutting through the substrate along the scribe lines with a saw blade to singulate the wafer. The apparatus includes a laser placed over the coating layer of the substrate, and a saw blade mounted over a surface of the substrate. The coating layer has a first absorption coefficient relative to a wavelength of the laser and the semiconductor substrate has a second absorption coefficient less than the first absorption coefficient. Energy from the laser beam is absorbed into the coating layer to form scribe lines therein, and the saw blade cuts through the substrate along the scribe lines.

## 五、發明說明( 1 )

本申請書為序號第09/817,959號、2001年3月27日存檔之被延滯申請書之延續，其為序號第09/327,722，1999年6月8號存檔之被延滯申請書之延續。

### 發明範圍

本發明有關於一般半導體晶圓之切割，更特別指定下，本發明有關於用於一方法及裝置，在雷射刻線後，接著半導體晶圓之切割。

### 發明背景

以刀鋸分離晶粒或切割晶粒，是以旋轉圓形研磨鋸刀切割微電子基板成為獨立電路晶粒之一種過程，此過程已被證明在現今使用中，為最有效且最經濟之方法，其提供切割深度及寬度(切痕)之多元選擇，也提供表面最後加工之選擇，且可用於鋸切部分或整個晶圓或基板。

晶圓切割技術已經快速地進步，且現今切割在多數前端半導體封裝操作中，是必要的流程，在矽積體電路晶圓上晶粒分離中，廣泛使用該技術。

在微波與混合電路、記憶體、電腦、防護與醫藥電子中，微電子科技的使用增加，已經創造了工業界大量新且困難的問題，更昂貴且奇特的材料如單晶氧化鋁(sapphire)、石榴石(garnet)、氧化鋁(alumina)、陶瓷、玻璃、石英、亞鐵鹽(ferrite)、以及其他堅硬且脆的基板，已經被使用，他們被組合以製造不相似材料之多重層，如此進一步增加了切割的問題，這些基板之高成本，加上於其上製造電路之價值，使其難以接受在晶粒分離階段任何少於高良

## 五、發明說明(2)

率者。

切割係以研磨粒子加工之機械製程，可假設這種製程機制類似於潛變輪磨，如此，在切割與輪磨間之材料去除動作，可找到相似點，然而，用於晶粒分離之切割刀片尺寸，使得製程單一化，通常，刀片厚度從0.6 mils至50 mils (0.015 mm至1.27 mm)不等，而鑽石顆粒(已知最堅硬之材料)被用作研磨材料之要素，切割鋸刀是以環狀碟之形式製成，該碟不是被輪轂(hub)之凸緣夾住，就是建立在輪轂上，該輪轂可精準定位薄彈性之鋸刀，因為鑽石切割刀極端鋒利，符合嚴格之參數限制是必要的，且即使是最輕微的偏離基準，也會造成全盤失敗。

圖1為半導體元件製造中，半導體晶圓100之立方圖，傳統之半導體晶圓100可能在其上表面有複數個晶片、或晶粒、100a、100b、...形成，為了區分晶片100a、100b、...彼此與晶圓100，一系列正交線或”刻線(streets)”102、104被切割入晶圓100中，此製程亦已知為切割晶圓。

IC晶圓是由各種層如：氧化物鈍態層或氮化物鈍態層、介電層、聚合物塗覆層、與鋁以及銅金屬墊(全部顯示如圖1中106)，因為所有測試元件與對準記號落在刻線邊界之內，晶圓刻線(streets)反應晶片上類似之塗覆，因此，晶圓刻線全部或部分以不同材料塗覆，且大異其趣，材料之這種組合對晶圓切割與晶粒邊緣品質有顯著之影響，當使用傳統之切割技術，如單刀片與單切割時，半導體晶圓之晶粒邊緣承受了嚴重的後向碎屑(BSC)，此外，晶圓之

## 五、發明說明(3)

上表面，晶粒之邊緣會有包括鈍態與介電層之裂痕、金屬墊之污損或破裂、以及銀聚合物之生成等問題。

一種克服上述晶粒邊緣問題之方法為，機械雙切割法，本方法為一種組合了兩切割(步進切割)之方法，其一較淺，其二則為徹底之切割，第一切割之目的是從半導體基板100之刻線102、104上去除所有塗覆物106，以便允許平順的徹底切割，第一切割之執行，不是使用有斜度的刀，就是標準的刀，其也可穿透矽晶片，從刻線102、104去除塗覆層、鈍態層、介電層以及金屬墊106，也會影響後向碎屑，結果，碎屑之尺寸變小了。

然而，步進切割有許多缺點，首先，製程效能有顯著的減少，由於取代刻線中單一通道，所以需要兩通道，第二，塗覆之機械去除，產生了大量的裂痕，相對地引起切割更加減弱，第三，當斜口刀片磨損時，切痕變寬，而這需要更常處理，及更換刀片，第四，斜口刀片之價格比標準刀片貴五倍，所有這些缺點造成使用者在步進切割製程時之高成本。

還有其他斜口刀片切割之缺點，也就是，刀片穿透高度必須小心地加以監控，因為對每一微米之穿透來說，切痕增加了兩微米之寬度，此外，斜口刀片可能造成晶粒邊緣隱藏的損害，例如以裂痕的形式，切割(工業標準)後之目測並不能偵測出這種損害。

在先前技藝缺點之觀點上，需要研發一種方法，切割具塗覆層之晶粒，並測試晶圓刻線中之結構，以便增加其效

## 五、發明說明( # )

能，減少後向碎屑，並增加可用電路之良率。

## 發明概述

以先前技藝缺點之觀點來看，本發明之一目標為，最佳化半導體晶圓之切割製程以及盡量減少其底部側向碎屑。

本發明為一方法，用於藉由聚焦雷射光於基板上表面之塗覆層上，切割一半導體基板；吸收能量僅進入該層；藉由將雷射光掃描過基板表面，形成刻線於基板表面，以蒸發僅該層之一部分；以及用鋸刀沿著刻線切割該基板。

根據本發明之另一觀點，該雷射光發射紅外光。

根據本發明之再另一觀點，該刻線以對矽基板最小之熱損害，去除了矽晶圓上所有的層。

這些與其他本發明之觀點，參考本發明示範具體實施例之附圖與敘述，於以下提出。

## 附圖之簡短敘述

當以附圖一起閱讀時，由以下詳細敘述，可更瞭解本發明，此處要強調的是，根據一般實例，附圖之各種外觀並非照比例，相反地，各種外觀之尺寸，為了清楚起見，被任意地擴大或縮小，附圖包含有下列圖片：

圖1為用於形成半導體元件之半導體晶圓之立方圖；

圖2為本發明第一示範方法之流程圖；

圖3A與3B為本發明第一示範具體實施例之示意圖；

圖4A為鋸刀運動之圖示；

圖4B為本發明示範具體實施例之雷射光運動之圖示；

圖5為代表有塗覆層矽晶圓之後向碎屑分佈統計圖，其



## 五、發明說明(5)

中根據本發明之示範具體實施例，執行促進切割之雷射光刻線；

圖6為代表有塗覆層矽晶圓之後向碎屑分佈統計圖，其中執行傳統單一切割(未經處理晶圓)步驟；

圖7A與7B為本發明第二示範具體實施例之示意圖；

圖8A與8B為本發明之第三示範具體實施例之示意圖；

圖9A與9B為本發明之第四示範具體實施例之示意圖；

圖10為本發明一示範方法之流程圖；

圖11為本發明第二示範方法之流程圖；

圖12為本發明第三示範方法之流程圖；以及

圖13為本發明第四示範方法之流程圖。

### 詳細說明

在半導體元件之製造上，單一晶片是以高速旋轉鋸刀，從一片大晶圓切割而得，實際上，該鋸刀以單一方向，沿著直線刻線或切痕(如圖1所示之102、104)，磨掉晶圓之一部分，隨後有垂直方向上相似之第二操作。

小方塊(晶片)之品質與切割操作中碎屑(前與後)之減少直接相關，發明者已經決定，藉由去除所有在使用非機械方法之矽基板上之層，在基板被切過之區域中，可明顯地提升效能(約兩倍)，顯著減少前方碎屑(若非完全消除)，盡量減少BSC，以及增加元件之良率。

參照圖2，顯示為本發明示範具體實施例之流程圖，參考圖3A與3B，顯示為晶圓單分裝置300之第一示範具體實施例。

## 五、發明說明( 6 )

在圖2中步驟200，來自雷射304之雷射光306(如圖3A與3B所示)，藉由折射鏡308導向，鏡片310聚焦，成為光束302，投射在覆蓋基板100表面之塗覆層106上，需注意聚焦之雷射光302也可聚焦於塗覆層106或基板100表面上方或下方之點，在步驟205，聚焦之雷射光302以直線移動(例如方向A)掃過基板塗覆層106，藉由蒸發去除全部塗覆層106，並形成預期之刻線102。

晶圓表面頂端之上層為鈍態層、介電層、氧化物、氮化物、以及金屬墊之組合物，在大多數標準ICs中，這些層之總厚度通常少於20微米，除了聚合物層有幾微米之厚度，每一單獨層厚通常小於1微米，這些層之光學性質如吸收、反射、以及折射係數彼此之間差異很大，且與矽基板差異也很大。

當以雷射光處理IC時，主要的議題之一為元件對熱與溫度損害之高敏感性，基板過熱會減少元件之效能、可靠度，甚至引起元件之立刻失效，因此，必須使用適當頻率範圍之雷射頻率，使其大部分被上層吸收，但只被基板吸收小部分，最適合本具體實施例中所建議之製程之雷射之一為，例如波長約10.6微米，在頻譜中遠紅外光區之CO<sub>2</sub>雷射光，矽對CO<sub>2</sub>雷射能量之吸收係數幾乎為零，且遠低於塗覆層對其之吸收係數(大約一個數量級，如一因子10，且最好至少一個數量級)，相反地，矽在頻譜之紫外光範圍中，如波長大約200 nm，大量吸收(吸收係數為10<sup>6</sup> cm<sup>-1</sup>)能量，敘述於先前技藝以處理矽之雷射能量來源，如

## 五、發明說明( 7 )

Excimer ( 紫外光 ) 雷射來源 ( Zappella 之美國專利第 5,151,389 號、以及 Schrantz 等之美國專利第 5,552,345 號 )，為能量可被矽吸收之雷射來源例子，此外，在本發明藉由使用不會被矽基板吸收之雷射光，克服此主要缺點時，使用在紫外光頻率範圍中發射能量之雷射，會對矽晶圓造成顯著的損害，當矽基板上塗覆層由於其吸收係數遠大於矽基板者，而部分或全部被 CO<sub>2</sub> 雷射光去除時，矽無法直接以遠紅外雷射光加熱，在習知之蝕刻製程中，使用的是相似的方法，其中一止蝕刻層被用於增加製程強韌度、精確度、並保護其他層，在稍早提及之具體實施例中，矽基板作用如同雷射光之止蝕刻層，在 Gnanamuthu 等之美國專利第 4,716,270 號中，完全不同之物理機制被用來區分兩不同材料之不同層之處理，在 Gnanamuthu 等中，工作件為塗覆有機聚合物之金屬，且處理兩層之雷射間之區別，是基於反射原理，其中雷射光來自下層金屬基板大量反射，相較之下，本發明之示範具體實施例，能夠去除晶圓基板上之薄金屬層，而不受其對雷射光高反射性質之影響，因為示範製程乃基於雷射能量之吸收而非反射，所以這是有可能的。

在本發明之示範具體實施例中，聚焦之雷射光 302 直徑大約為 50  $\mu\text{m}$ ，即使需要時也可用其他直徑，然而，聚焦之雷射光直徑，最好比切割刀 ( 圖 3A 及 3B 中之 314 ) 之厚度大，以便完全消除晶圓之任何前方碎屑，在形成刻線 102、104 中，聚焦之雷射光 302 僅去除矽基板 100 上之

## 五、發明說明( 8 )

層106，此導致矽基板之最小間接加熱，補償雷射刻線製程乃矽晶圓之機械鋸切(詳述於下)，其中晶粒被單分。

在示範具體實施例中，當基板100，舉例來說，藉著使用其上固定有基板100(藉由如真空)，傳統之X-Y平台316，以方向A移動，以形成刻線102時，雷射組件322(包含雷射304、折射鏡308、以及鏡片310)為靜止的，當每一刻線102完成時，基板100藉由X-Y平台316轉換成方向B，而該製程被重複以形成額外之刻線102。

所有刻線102形成後，基板100被旋轉約90°，使該製程可重複以形成刻線104於基板100中，交替地，雷射組件322可於X或Y或兩者皆有之方向，相對靜止基板100移動。

再次參考圖2步驟210，基板100藉由在馬達/軸組件312之控制下，以鋸刀314沿著刻線102、104穿透基板100切割而成，以形成晶粒100a、100b等等。

儘管為了圖示簡單，鋸刀314顯示位於聚焦雷射光302旁，但本發明不受此限制，基本上，鋸刀314也可與聚焦雷射光302同一直線，以提供更簡潔的設計。

雷射刻線之一主要優點為，其可在比傳統步進切割製程高出甚多之進給速率下執行，以去除基板上之最上層，然而，需注意緊接著雷射刻線之後的研磨切割之進給速率，不必與雷射刻線相同，例如，刻線速率可達到600 mm/sec，比傳統切割製程所用之進給速率大了一個數量級。

示範雷射刻線製程另一優於傳統切割之處，呈現於圖

## 五、發明說明( 9 )

4A與4B，當用鋸刀切割時，鋸刀必須從一特別方向(圖4A所示，運動400)穿過晶圓，因此，為了達到連續切割，鋸刀之動作如圖4A所示之Z字形(運動400接著運動402等等)，然而，因為回程時該鋸刀無法切割，所以此方法較費時，根據本發明之示範具體實施例，由於雷射刻線為一少接觸之製程，所以雷射可如圖4B所示(運動400，接著運動404，接著運動406等等)在兩方向上(交錯模式)操作，因此，非刻線之時間僅發生在406中，從一切割刻線至下一切割刻線。

雷射刻線對階梯斜線切割之另一優點為，可減少昂貴鋸刀之需求，且允許密封用雷射光之鈍態層之可能性，藉以避免裂痕之形成。

在第一示範方法中，在切割之前，以CO<sub>2</sub>雷射光處理一晶圓(基板)，以從晶圓之刻線，去除所有塗覆層(對矽基板無任何直接影響)，以便消除前方碎屑(FSC)及減少後向碎屑(BSC)，以均勻之能量處理該晶圓，以便藉由蒸發去除基板上之塗覆層，所有刻線102、104均已相同之參數處理之，示範CO<sub>2</sub>雷射之參數如下：

Power = 20 Watts

Feed rate = 16"/sec (406.4 mm/sec)

雷射刻線之後，以下列參數用鋸刀切割晶圓：

Feed rate : 2.165"/sec (55 mm/sec)

Spindle speed : 40,000 rpm

Blade type : 2" (50.8 mm) 直徑、鎳材質、厚度大約0.0012

## 五、發明說明 ( 10 )

in. (0.030 mm)。

晶圓經歷顯微鏡與統計分析，以決定切割操作引起之BSC量，圖5為BSC結果之統計分析，其中上層為切割基板之前，根據第一示範具體實施例，從刻線蒸發出，如圖5所示，最大BSC大約為83  $\mu\text{m}$ ，平均BSC則大約為31  $\mu\text{m}$ 。

相反地，圖6為BSC結果之統計分析，其中在根據示範實施例時，上層在切割基板之前並未移除。如圖6所示，最大之BSC約為202  $\mu\text{m}$ 且BSC之平均約為99  $\mu\text{m}$ 。

整體而言，使用示範具體實施例所達到的BSC改良，多於用傳統單一鋸刀、單一切割方法所得結果之三倍。

雷射主要適用於去除各種表面塗覆物，而不損害刻線之邊緣，改良之BSC導因於所有塗覆層之去除，其一般會阻礙鋸刀，導致過剩的後向碎屑。

儘管圖示已經指定軸桿速度，一般認為軸桿速度至少為2,000 RPM，且可高至60,000 RPM，此外，亦可用其他波長之雷射光代替CO<sub>2</sub>雷射，如此則其在塗覆層106內之吸收係數，會顯著高於基板者(大約至少雷射波長之一數量級)，用這些不同層，可製造不同程度之BSC改良，一般認為，可使用波長介於約1.2至15微米之雷射，最好是界於9至11微米，以及最好大約為9.3、9.6或10.6微米。

儘管以上圖示為具特定額定功率之雷射，一般認為較低或較高功率雷射可如需求使用，例如，一般認為可使用額定功率低至5瓦之雷射。

## 五、發明說明 ( 11 )

現在參照圖7A，顯示本發明之第二示範具體實施例，並敘述於圖10之流程圖，第二示範具體實施例類似於第一示範具體實施例，除了多了第二雷射組件700，包含雷射704(發射雷射光706)與鏡子708以導引雷射光706至聚焦鏡片710，聚焦鏡片710之輸出為類似聚焦光302之聚焦光束702，第二示範具體實施例之優點為，基板100被以兩倍於第一示範具體實施例者之速度刻線。

圖7B顯示第二示範具體實施例之另一方法，如圖7B所示，具功率為雷射源304之兩倍之單一雷射原720，被用以產生雷射光722，接著以光束分離器712將其分成實質上相同之雷射光724與726，雷射光724與726接著根據上述製程，被用以分別產生聚焦雷射光302與702。

參照圖10，顯示為第二示範具體實施例之流程圖，在步驟1000，分別來自雷射304、704之雷射光306、706，由鏡子308、708導引，並由鏡片310、710聚焦，成為聚焦光束302、702，射到基板100之塗覆層106上，如第一示範具體實施例中，聚焦雷射光302、702也可被聚焦於塗覆層106表面或基板100之上方或下方之點上，在步驟1005，聚焦雷射光302、702以直線移動被掃過基板塗覆層106之表面，藉由蒸發去除所有層106之部分，並形成刻線102、104，在步驟1010，基板100藉由在馬達/軸桿組件312之控制下，以鋸刀314沿著刻線102、104穿過基板100切割而成，以形成晶粒100a、100b等等。

## 五、發明說明( 12 )

現在參照圖8A與8B，顯示本發明之第三示範具體實施例，並敘述於圖11之流程圖中，第三示範具體實施例類似於第一示範具體實施例(步驟1100與1105)，除了多了第二馬達/軸桿組件812與切割鋸刀814，在此示範具體實施例中，步驟1110，鋸刀314、814在i)整個基板被沿著一或兩方向刻線之後或ii)當聚焦光束302對基板100其他部分刻線時，穿過基板100(沿著刻線104、106)，如圖8B所示，基板100以可分開之裝置，如NITTO膠帶820黏著於平台316上，如上所述，基板100也可用真空可分開地固定於平台316上。

現在參照9A與9B，顯示本發明之第四示範具體實施例，基本上第四示範具體實施例為第二與第三示範具體實施例之組合，如此，組成部分之敘述與其個別功能不會被重複，第四示範具體實施例有一附加之優點，不僅增加刻線塗覆層之效能，且增加以鋸刀穿過基板以形成各種晶粒之效能。

此外，與其在鋸切之前刻畫基板之整個表面，一般認為，當每一刻線形成後，鋸刀314與/或814(依據裝置之設計)可被用於沿著該刻線鋸切，接著形成其後之刻線，並依序以第一方向切過基板之表面，隨後沿基板之第二方向做類似之流程，以形成小方塊(晶粒)。

一般也認為雷射刻線與切割可以替代之方式執行，這些替代之流程圖圖示於圖12與13，在圖12中，步驟1200，聚焦光束302被導引至基板100之塗覆層106上，在步驟



## 五、發明說明 ( 13 )

1205，聚焦雷射光302以直線運動(且以第一方向)掃過基板塗覆層106之表面，藉由蒸發去除所有層106之部分，以形成刻線102，在步驟1210，基板100被旋轉(最好是以90°)，且聚焦光束302以第二方向掃過基板塗覆層106之表面，藉由蒸發去除所有層106之部分，以形成刻線104，在步驟1215，基板100是在馬達/軸桿組件312之控制下，以鋸刀314沿著刻線104穿過基板切割而得，在步驟1220，基板100被旋轉回原來方向，並在馬達/軸桿組件312之控制下，以鋸刀314沿著刻線102穿過基板100切割，以形成晶粒100a、100b等等，此示範方法可在包含雷射刻線裝置與切割裝置之單一機器上，或第一個包含雷射刻線器，第二個包含切割機構之兩機器上，後者中，經刻線之晶圓可藉由對流系統或其他適當之裝置，傳輸至雷射刻線器與切割器之間。

現在參照圖13，顯示第四示範方法，在步驟1300，聚焦光束302被導引至基板100之塗覆層106上，在步驟1305，聚焦雷射光302以直線運動(且以第一方向)掃過基板塗覆層106之表面，藉由蒸發去除所有層106之部分，以形成刻線102，在步驟1310，基板100之切割是在馬達/軸桿組件312之控制下，用鋸刀314沿著刻線102穿過基板100，在步驟1315，基板100被旋轉(最好是以90°)，且聚焦光束302以第二方向掃過基板塗覆層106之表面，藉由蒸發去除所有層106之部分，以形成刻線104，在步驟1320，基板100之切割，是在馬達/軸桿組件312之

## 五、發明說明 ( 14 )

控制下，以鋸刀314沿著刻線104穿過基板100，以形成晶粒100a、100b等等。

儘管上述兩例討論以單一雷射刻線，一般認為這些方法也可用上述之雙光束執行之。

儘管本發明以參考示範具體實施例說明之，但並不受限於此，附加申請專利範圍寧可解釋為，包含本發明之其他變數與具體實施例，其可由熟練該技藝者完成，而不會背離本發明之真實精神與範圍。

裝  
訂  
線

## 六、申請專利範圍

1. 一種用於切割半導體基板之方法，其包含下列步驟：
  - (a) 以雷射光瞄準位於基板上表面之層，該層具有相對於雷射光波長之第一吸收係數；
  - (b) 以第一吸收係數為基準，吸收來自雷射光之能量進入該層；
  - (c) 藉由以雷射光掃描過該層，於該層中形成第一方向之第一組刻線，該雷射光至少去除該層之一部分；
  - (d) 藉由以雷射光掃描過該層，於該層中形成第二方向之第二組刻線，並以雷射光去除至少該層之一部分，第二方向基本上正交於第一方向；
  - (e) 以鋸刀沿第二組刻線切過該基板，以形成個別之第一組切痕；以及
  - (f) 以鋸刀沿第一組刻線切過該基板，以形成個別之第二組切痕，其中該基板有一對應雷射光波長之第二吸收係數，第二吸收係數較第一吸收係數少大約一個數量級。
2. 根據申請專利範圍第1項之方法，其中雷射發射紅外線。
3. 根據申請專利範圍第2項之方法，其中雷射之波長介於大約1.2至15微米間。
4. 根據申請專利範圍第2項之方法，其中雷射之波長介於大約9至11微米間。
5. 根據申請專利範圍第2項之方法，其中雷射之波長為i) 9.3、ii) 9.6與iii) 10.6微米其中之一。
6. 根據申請專利範圍第1項之方法，其中該層為複數層所

## 六、申請專利範圍

構成，且基板之第二吸收係數小於複數層中每一個別吸收係數。

7. 根據申請專利範圍第1項之方法，其中雷射刻線之寬度大於鋸刀切痕之寬度。
8. 根據申請專利範圍第1項之方法，其中i)第一組刻線與第一組切痕基本上互相平行，以及ii)第二組刻線與第二組切痕基本上互相平行。
9. 根據申請專利範圍第1項之方法，其中雷射光是由CO<sub>2</sub>雷射所形成。
10. 根據申請專利範圍第1項之方法，其中刻線之深度等於該層之深度。
11. 根據申請專利範圍第1項之方法，其中刻線之深度不大於該層之深度。
12. 根據申請專利範圍第1項之方法，其中基板以矽為基礎，覆蓋基板之層則以非矽者為基礎。
13. 根據申請專利範圍第1項之方法，其中第二吸收係數較第一吸收係數小至少一個數量級。
14. 一種用於切割半導體基板之方法，其包含下列步驟：
  - (a) 以雷射光瞄準位於基板上表面之層，該層有一對應雷射光波長之第一吸收係數；
  - (b) 以第一吸收係數為基準，吸收來自雷射光之能量進入該層；
  - (c) 藉由以雷射光掃描過該層，於該層中形成第一方向之第一組刻線，該雷射光至少移除該層之一部分；

## 六、申請專利範圍

(d) 藉由以雷射光掃描過該層，於該層中形成第二方向之第二組刻線，並以雷射光移除至少該層之一部分，第二方向基本上正交於第一方向；

(e) 以鋸刀沿第二組刻線切過該基板，以形成個別之第一組切痕；以及

(f) 以鋸刀沿第一組刻線切過該基板，以形成個別之第二組切痕，

其中該基板有一對應雷射光波長之第二吸收係數，第二吸收係數較第一吸收係數少大約一個數量級。

15. 一種用於切割半導體基板之方法，其包含下列步驟：

(a) 以雷射光瞄準位於基板上表面之層；

(b) 吸收來自雷射光之能量，只進入該層；

(c) 藉由以雷射光掃描過該層，於該層中形成第一方向之第一組刻線，該雷射光至少移除該層之一部分；

(d) 藉由以雷射光掃描過該層，於該層中形成第二方向之第二組刻線，並以雷射光移除至少該層之一部分，第二方向基本上正交於第一方向；

(e) 以鋸刀沿第二組刻線切過該基板，以形成個別之第一組切痕；以及

(f) 以鋸刀沿第一組刻線切過該基板，以形成個別之第二組切痕，

其中該層有一第一吸收係數，且該基板有一對應雷射光波長之第二吸收係數，第一吸收係數較第二吸收係數大。

## 六、申請專利範圍

16. 根據申請專利範圍第15項之方法，其中第一吸收係數較第二吸收係數大至少一個數量級。
17. 一種用於切割半導體基板之方法，其使用雷射與鋸刀，該方法包含以下步驟：
- (a) 以雷射光瞄準位於基板上表面之層；
  - (b) 吸收來自雷射光之能量進入該層；
  - (c) 藉由以雷射光掃描過該層，於該層中形成第一方向之第一組刻線，該雷射光至少移除該層之一部分；
  - (d) 藉由以雷射光掃描過該層，於該層中形成第二方向之第二組刻線，並以雷射光移除至少該層之一部分，第二方向基本上正交於第一方向；
  - (e) 以鋸刀沿第二組刻線，於該基板中切出第一組切痕；以及
  - (f) 以鋸刀沿第一組刻線，於該基板中切出第二組切痕，
- 其中該層有一第一吸收係數，且基板有一對應雷射光波長之第二吸收係數，第一吸收係數較第二吸收係數大大約一個數量級，且第一組切痕與第二組切痕形成基板上複數個小方塊。
18. 根據申請專利範圍第17項之方法，其中第一吸收係數較第二吸收係數大至少一個數量級。
19. 一種用於切割半導體基板之方法，其使用雷射與鋸刀，該方法包含下列步驟：
- (a) 以雷射光瞄準位於基板上表面之層；

## 六、申請專利範圍

- (b) 吸收來自雷射光之能量進入該層；
- (c) 藉由以雷射光掃描過該層，於該層中形成第一方向之第一組刻線，該雷射光至少移除該層之一部分；
- (d) 以鋸刀沿第一組刻線，於該基板中切出第一組切痕；
- (e) 於基板上沿第一方向形成進一步之第一刻線，該進一步刻線基本上平行於第一刻線；
- (f) 以鋸刀沿該進一步第一刻線方向，於基板中切出進一步之第一切痕；
- (g) 以第一方向重複(e)與(f)，直到整個基板被刻線並切割；
- (h) 藉由以雷射光掃描過該層，於該層中形成第二方向之第二組刻線，該雷射光至少去除該層之一部分，第二方向實質上正交於第一方向；
- (i) 以鋸刀沿第二組刻線，在基板上切出第二組切痕；
- (j) 於基板上形成第二方向之進一步第二組刻線，該進一步第二組刻線實質上平行於第二組刻線；
- (k) 以鋸刀沿該進一步第二組刻線，在基板上切出進一步第二組切痕；及
- (l) 以第二方向重複步驟(j)與(k)，直到整個基板被刻線並切割，

其中該層有一第一吸收係數，而該基板有一對應雷射光波長之第二吸收係數，該第一吸收係數較該第二吸收係數大大約一個數量級，且該第一切痕、該進一步第一

## 六、申請專利範圍

切痕、該第二切痕以及該進一步第二切痕，由基板形成複數個小方塊。

20. 根據申請專利範圍第19項之方法，其中第一吸收係數較第二吸收係數大至少一個數量級。

21. 一種用於切割半導體基板之方法，其包含之步驟有：

(a) 以複數個獨立雷射光瞄準位於基板之上表面之層，該層具有一對應複數個雷射光中每一個之個別波長之第一吸收係數；

(b) 以第一吸收係數為基準，由複數個雷射光中吸收能量進入該層；

(c) 藉由以複數個雷射光掃描過該層，於該層中以第一方向對複數個雷射光之每一個，形成個別第一組刻線，該複數個雷射光至少移除該層之一部分；

(d) 藉由以複數個雷射光掃描過該層，於該層中以第二方向形成個別之第二組刻線，該複數個雷射光至少移除該層之一部分；

(e) 以鋸刀沿第二組刻線切過基板，以形成個別之第一組切痕；及

(f) 以鋸刀沿第一組刻線切過基板，以形成個別之第二組切痕；

其中基板有一對應雷射光波長之第二吸收係數，第二吸收係數小於第一吸收係數。

22. 根據申請專利範圍第21項之方法，其中該第二方向實質上正交於第一方向。



## 六、申請專利範圍

23. 根據申請專利範圍第21項之方法，其中複數個雷射光是由個別之雷射源產生。
24. 根據申請專利範圍第21項之方法，其中複數個雷射光為兩雷射光。
25. 根據申請專利範圍第24項之方法，其中該兩雷射光是藉由分離發射自單一雷射光源之單一雷射光所產生。
26. 一種用於切割半導體基板之方法，其包含之步驟有：
- (a) 以雷射光瞄準位於基板之上表面之層，該層具有一對應雷射光波長之第一吸收係數；
  - (b) 以第一吸收係數為基準，由雷射光中吸收能量進入該層；
  - (c) 藉由以雷射光掃描過該層，於該層中以第一方向形成第一組刻線，該雷射光至少移除該層之一部分；
  - (d) 藉由以雷射光掃描過該層，於該層中以第二方向形成第二組刻線，該雷射光至少移除該層之一部分，第二方向實質上正交於第一方向；
  - (e) 以兩軸桿沿第二組刻線切過基板，以形成個別之第一組切痕，每一軸桿夾住並旋轉個別之鋸刀，以及
  - (f) 以兩軸桿沿第一組刻線切過基板，以形成個別之第二組切痕，
- 其中基板有一對應雷射光波長之第二吸收係數，第二吸收係數小於第一吸收係數。
27. 一種用於切割半導體基板之方法，其包含步驟有：
- (a) 以複數個獨立雷射光瞄準位於基板之上表面之層

## 六、申請專利範圍

，該層具有一對應複數個雷射光中每一個之個別波長之第一吸收係數；

(b) 以第一吸收係數為基準，由複數個雷射光中吸收能量進入該層；

(c) 藉由以複數個雷射光掃描過該層，於該層中以第一方向對複數個雷射光之每一個，形成個別第一組刻線，該複數個雷射光至少移除該層之一部分；

(d) 藉由以複數個雷射光掃描過該層，於該層中以第二方向形成個別之第二組刻線，該複數個雷射光至少移除該層之一部分；

(e) 以兩軸桿沿第二組刻線切過基板，以形成個別之第一組切痕，每一軸桿夾住並旋轉個別之鋸刀；及

(f) 以兩軸桿，每一軸桿夾住並旋轉鋸刀，沿第一組刻線切過基板，以形成個別之第二組切痕。

28. 根據申請專利範圍第27項之方法，其中基板有一對應複數個雷射光中每一之波長之第二吸收係數，第二吸收係數小於第一吸收係數。

29. 一種用於切割有一塗覆層之半導體基板之裝置，該裝置包含：

位於基板之塗覆層上之紅外線雷射光，該塗覆層有一對應雷射波長之第一吸收係數，而半導體基板有一小於第一吸收係數之第二吸收係數；以及

固定於基板之一表面之軸桿，該軸桿夾住並旋轉一鋸刀，

## 六、申請專利範圍

其中以第一吸收係數為基準，將來自雷射光之能量吸收入塗覆層，於其中形成至少一刻線，而鋸刀沿著該至少一刻線切過基板。

30. 根據申請專利範圍第29項之裝置，其中第二吸收係數比第一吸收係數小大約一個數量級。
31. 根據申請專利範圍第29項之裝置，其中第二吸收係數比第一吸收係數小至少一個數量級。
32. 根據申請專利範圍第29項之裝置，其中雷射為CO<sub>2</sub>雷射。
33. 一種用於切割有塗覆層之半導體基板之裝置，該裝置包含：

至少在基板之塗覆層上有兩紅外線雷射光，塗覆層有一對應該至少兩雷射光任一波長之第一吸收係數，而半導體基板具有比第一吸收係數小之第二吸收係數；以及固定於基板之一表面之軸桿，該軸桿夾住並旋轉一鋸刀，

其中以第一吸收係數為基準，將來自至少兩雷射光之能量吸收入塗覆層之個別部分，於其中形成個別之刻線，而鋸刀沿著該個別刻線切過基板。

34. 根據申請專利範圍第33項之裝置，其中該至少兩雷射光是由一雷射光源所形成。
35. 根據申請專利範圍第33項之裝置，其中該至少兩雷射光中之一是由個別雷射光源所形成。
36. 一種用於切割有塗覆層之半導體基板之裝置，該裝置包含：

## 六、申請專利範圍

位於基板塗覆層上之紅外線雷射，該塗覆層有一對應雷射波長之第一吸收係數，而半導體基板有一小於第一吸收係數之第二吸收係數；以及

至少兩固定於基板之一表面之軸桿，每一軸桿夾住並旋轉一鋸刀，

其中以第一吸收係數為基準，將來自至少兩雷射光之能量吸收入塗覆層，於其中形成複數個刻線，且該至少兩鋸刀分別沿著複數個刻線之個別刻線，切過基板。

37. 一種用於切割有塗覆層之半導體基板之裝置，該裝置包含：

位於基板塗覆層上之至少兩紅外線雷射光，該塗覆層有一對應該至少兩雷射光之一波長之第一吸收係數，而半導體基板有一小於第一吸收係數之第二吸收係數；及

固定於基板之一表面之兩軸桿，每一軸桿夾住並旋轉一鋸刀，

其中以第一吸收係數為基準，將來自至少兩雷射光之能量吸收入塗覆層，於其中形成個別之複數個刻線，且該兩鋸刀分別沿著複數個刻線之個別刻線，切過基板。

38. 根據申請專利範圍第37項之裝置，其中該至少兩雷射光是由一雷射光源所形成。

39. 根據申請專利範圍第38項之裝置，其中該至少兩雷射光之每一者由個別雷射光源形成。

40. 一種用於切割半導體基板之裝置，該基板包含一塗覆層，該裝置包含：

## 六、申請專利範圍

一種以第一方向在該層中形成第一組刻線並至少去除該層一部份之裝置；

一種以第二方向，在該層中形成第二組刻線並以實質上正交於第一刻線之方向至少移除該層一部份之裝置；

一種用以沿第二組刻線切割基板以形成個別之第一組切痕之裝置，以及

一種用以沿第一組刻線切割基板以形成個別之第二組切痕之裝置，

其中該基板有一相對應形成裝置之波長之第二吸收係數，該第二吸收係數比第一吸收係數小大約一個數量級。

41. 一種用於切割半導體基板之裝置，該裝置包含：

一種用於以第一方向僅於塗覆層中形成第一刻線之裝置；

一種用於沿第一刻線在基板中切割出第一切痕之裝置；

一種用於僅在塗覆層中以第一方向形成進一步之第一刻線之裝置該進一步刻線實質上平行於第一刻線；

一種用於沿該進一步第一刻線於基板中切割出進一步之第一切痕之裝置；

一種用於僅在塗覆層中以第二方向形成第二刻線該第二方向實質上正交於第一方向之裝置；

一種沿著第二組刻線切割基板中之第二組刻痕之裝置；

一種用於在基板上僅在塗覆層中以第二方向形成進一步之第二刻線之裝置，該進一步第二刻線實質上平行於

## 六、申請專利範圍

第二刻線；以及

一種用於在基板中沿該進一步第二刻線形成第二切痕之裝置；

其中塗覆層有一第一吸收係數，而基板有一相對於該形成波長裝置之第二吸收係數，該第一吸收係數大於第二吸收係數大約一個數量級，且該第一切痕、該進一步第一切痕、該第二切痕、該進一步第二切痕形成來自基板之複數個小方塊。

42. 一種用於切割具有塗覆層之半導體基板之系統，該系統包含：

一種刻線裝置，其包含：

i) 一種以第一方向在該層中形成第一組刻線並至少去除該層一部份之裝置；以及

ii) 一種以第二方向在該層中形成第二組刻線並以實質上正交於第一刻線之方向，至少去除該層一部份之裝置；

一種切割裝置，其包含：

i) 一種用以沿第二組刻線切割基板以形成個別之第一組切痕之裝置，以及

ii) 一種用以沿第一組刻線切割基板以形成個別之第二組切痕之裝置；

其中該基板有一對應於形成波長裝置之第二吸收係數，該第二吸收係數比第一吸收係數小大約一個數量級。

43. 一種用於切割具有塗覆層之半導體基板之系統，該系統

## 六、申請專利範圍

包含：

一位於基板塗覆層上之紅外線雷射，該塗覆層具有對應雷射波長之第一吸收係數，而該半導體基板有一小於第一吸收係數之第二吸收係數；以及

一固定於基板表面之軸桿，該軸桿夾住並旋轉一鋸刀，其中來自雷射光之能量，以第一吸收係數為基準，被吸收入塗覆層，於其中形成至少一刻線，該鋸刀則沿該至少一刻線切過基板。

44. 根據申請專利範圍第43項之系統，其中雷射與軸桿與彼此搭配在一起。

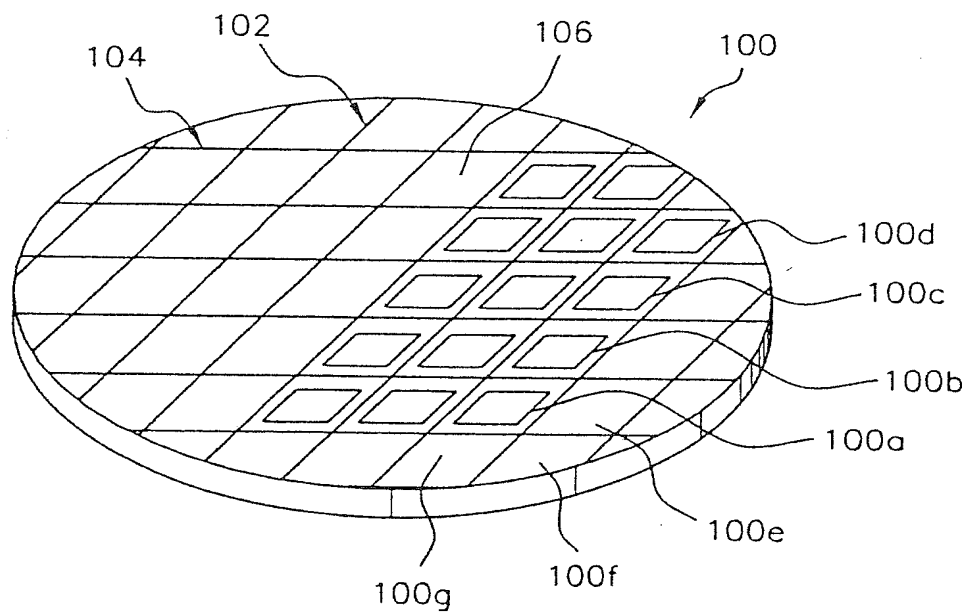


圖 1  
(先前技藝)



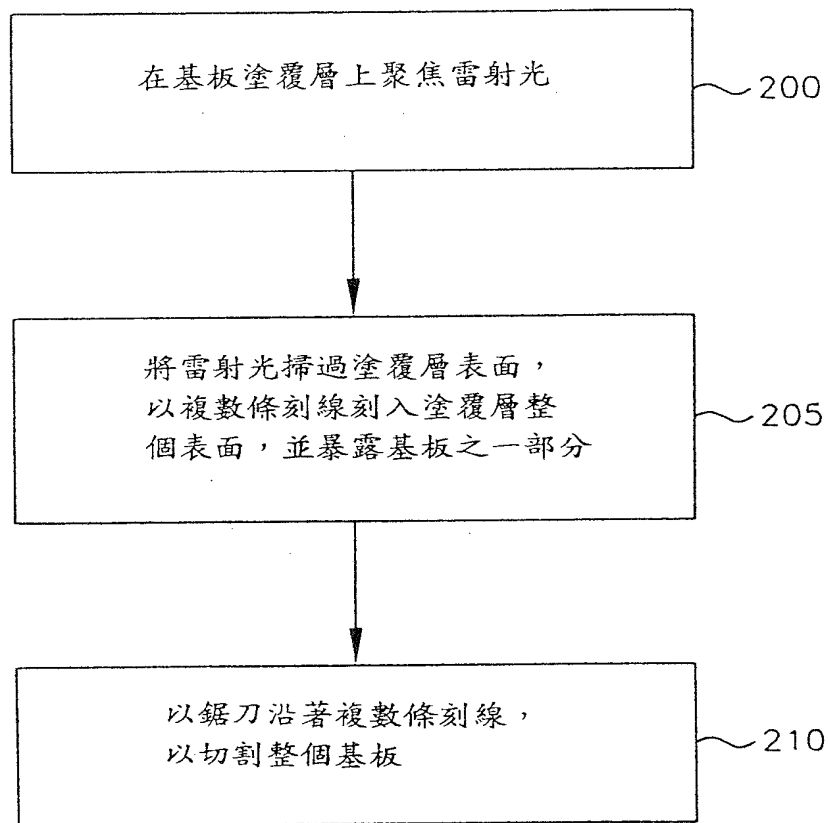


圖 2

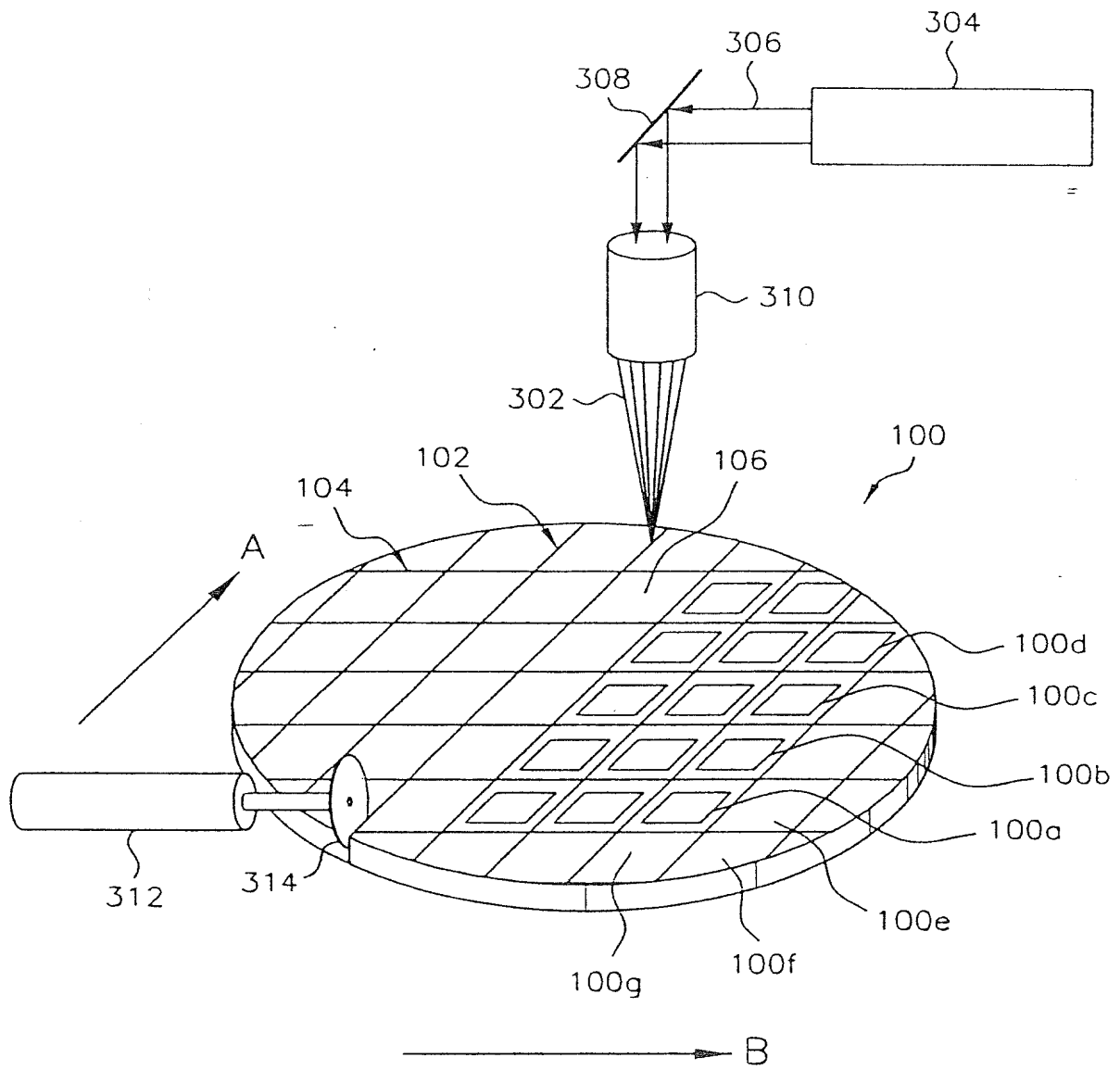


圖 3A

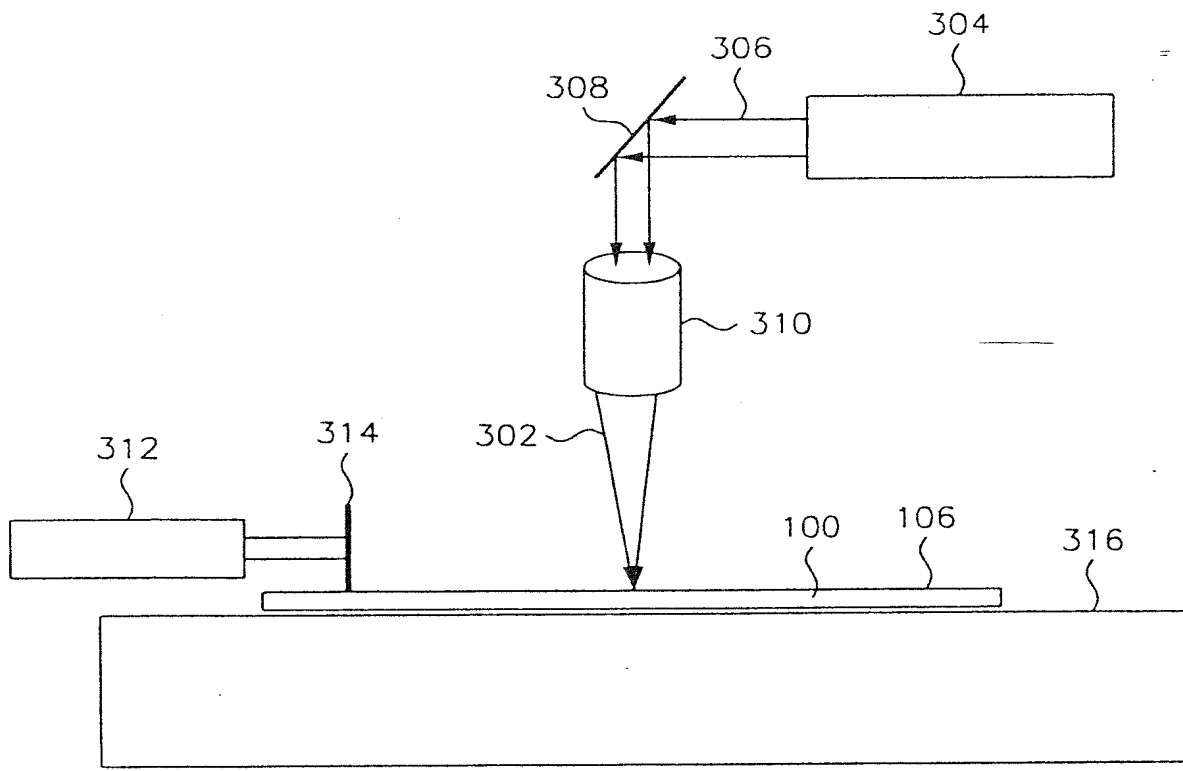


圖 3B

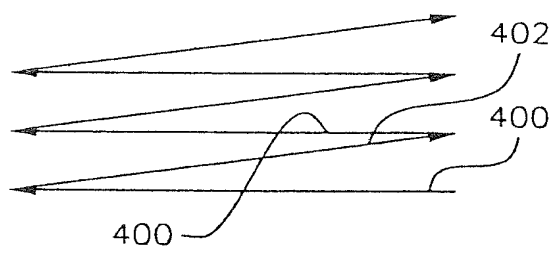


圖 4A

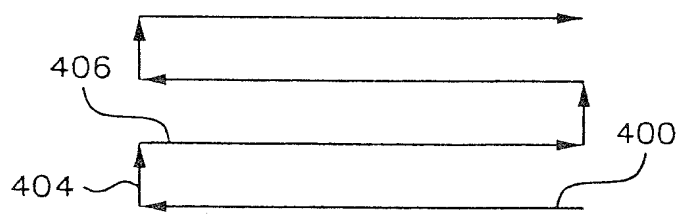
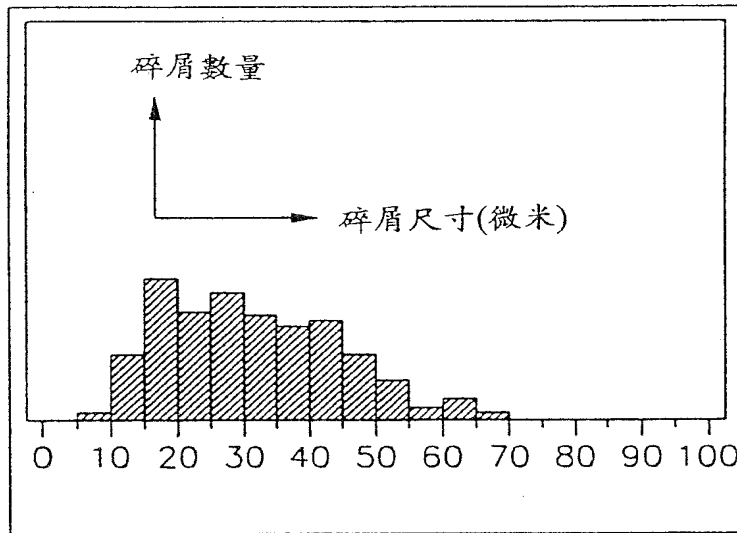


圖 4B



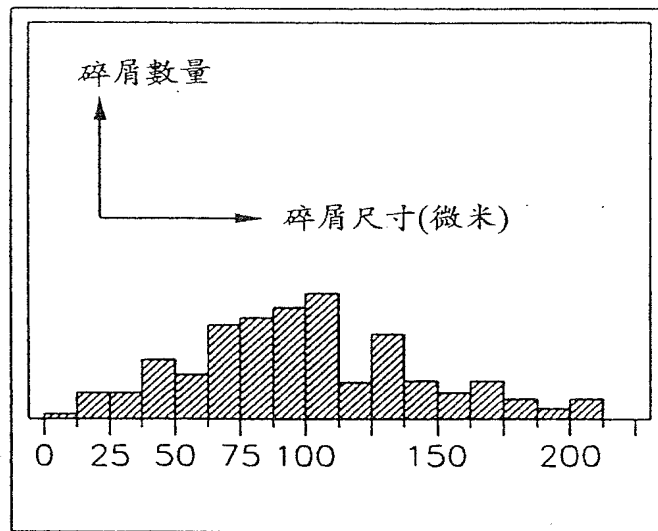
四分位數

最大四分位數	100.0%	83.000
第三四分位數	75.0%	40.000
第二(中間)四分位數	50.0%	30.000

時間

平均值	31.5350
標準差	13.9713

圖 5



四分位數

最大四分位數 100.0% 202.00

第三四分位數 75.0% 128.00

第二(中間) 50.0% 98.50

四分位數

時間

平均值 99.2155

標準差 45.0607

圖 6

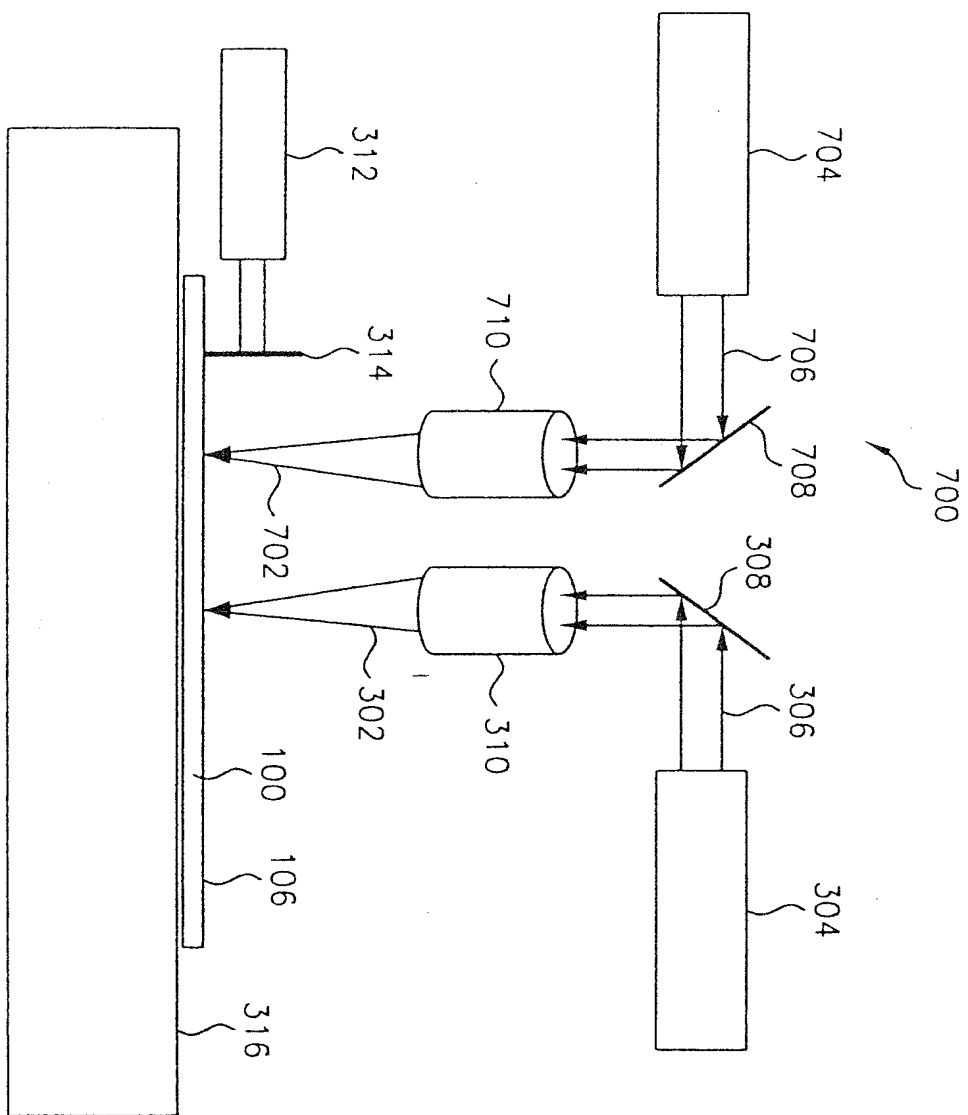


圖 7A

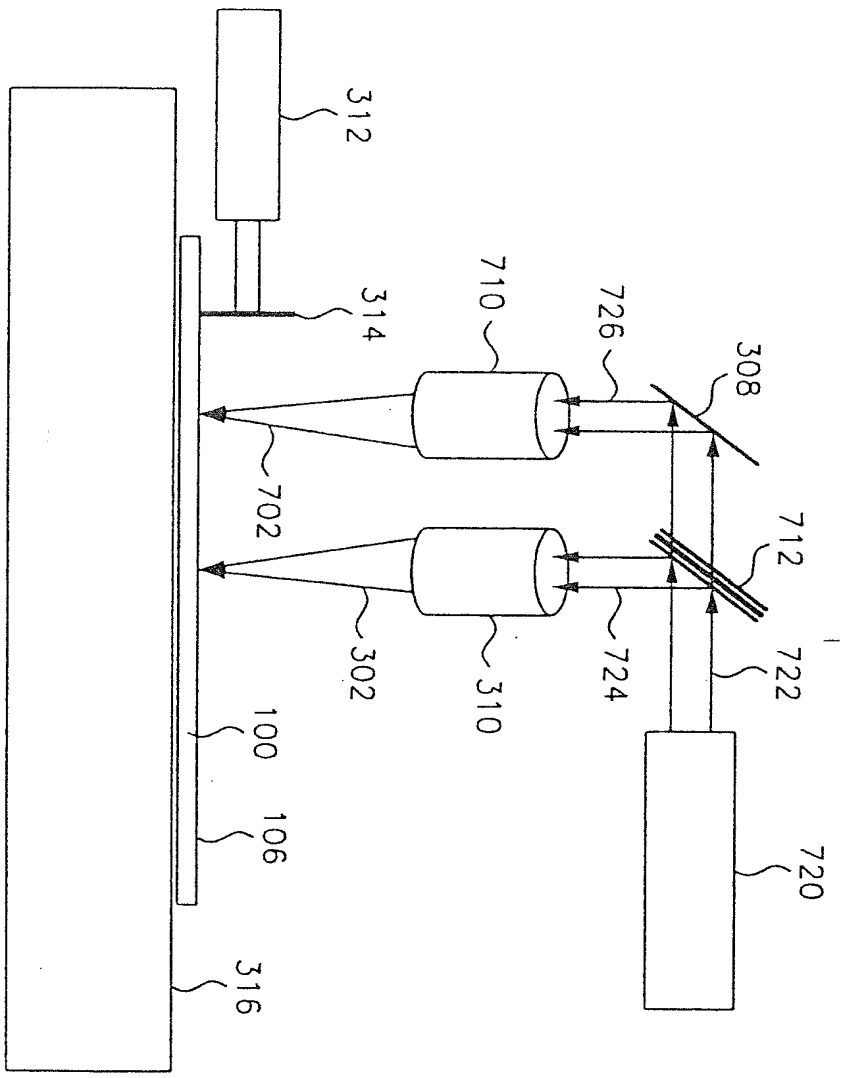


圖 7B



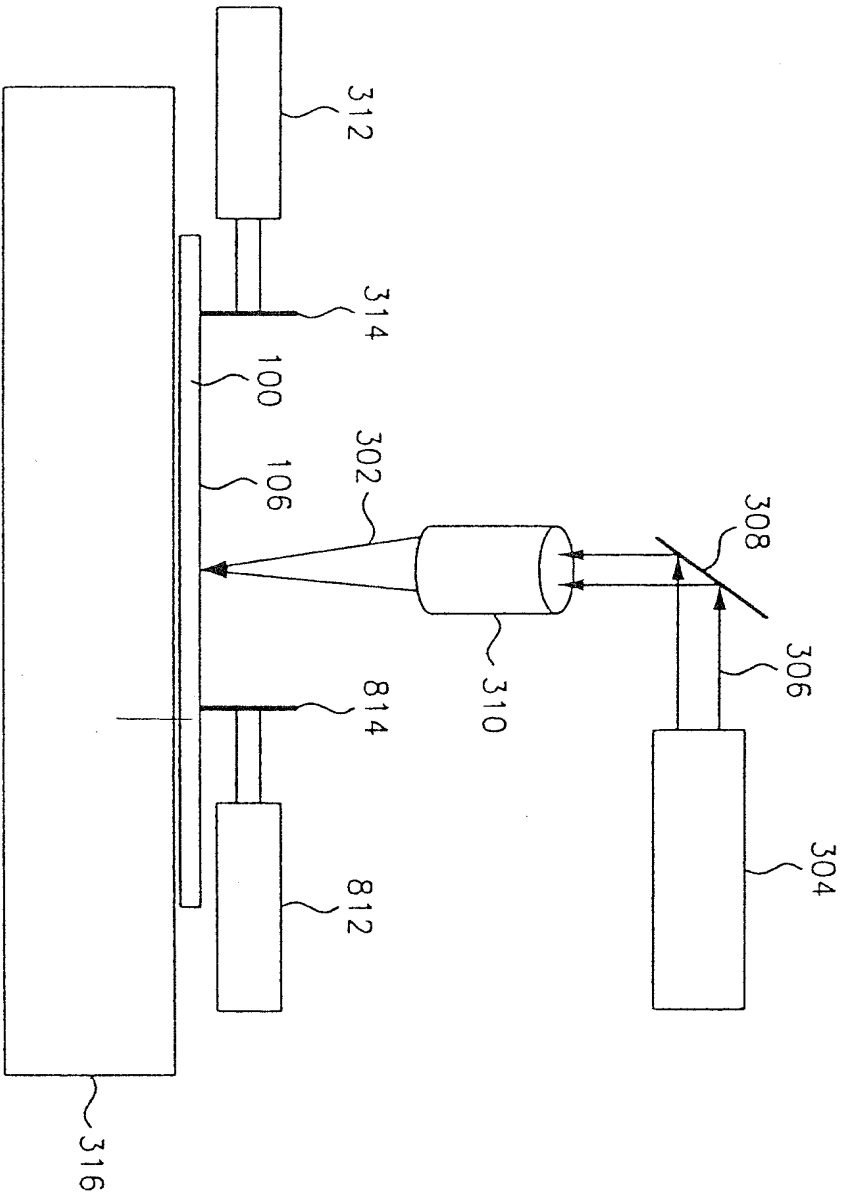


圖 8A

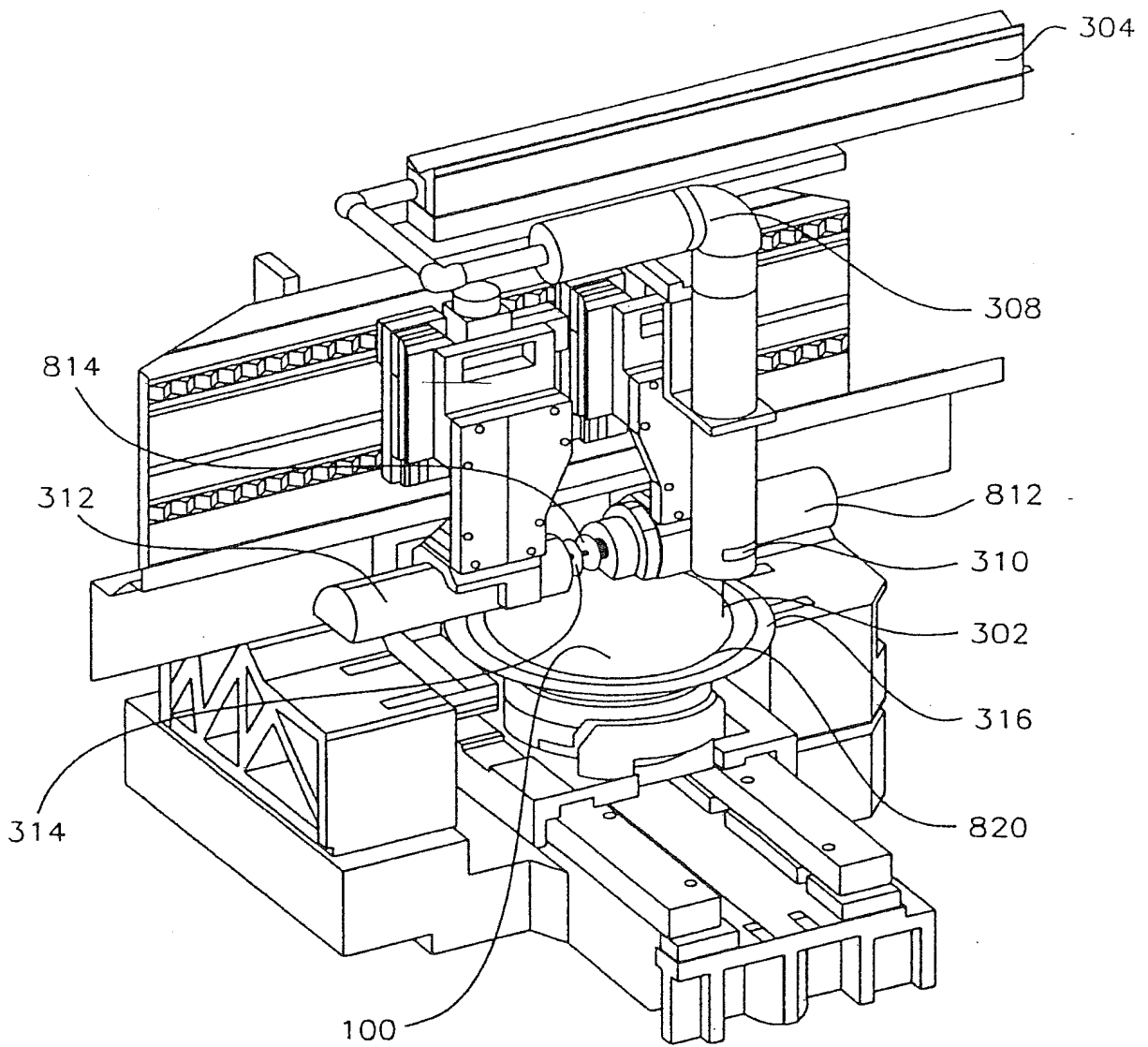


圖 8B

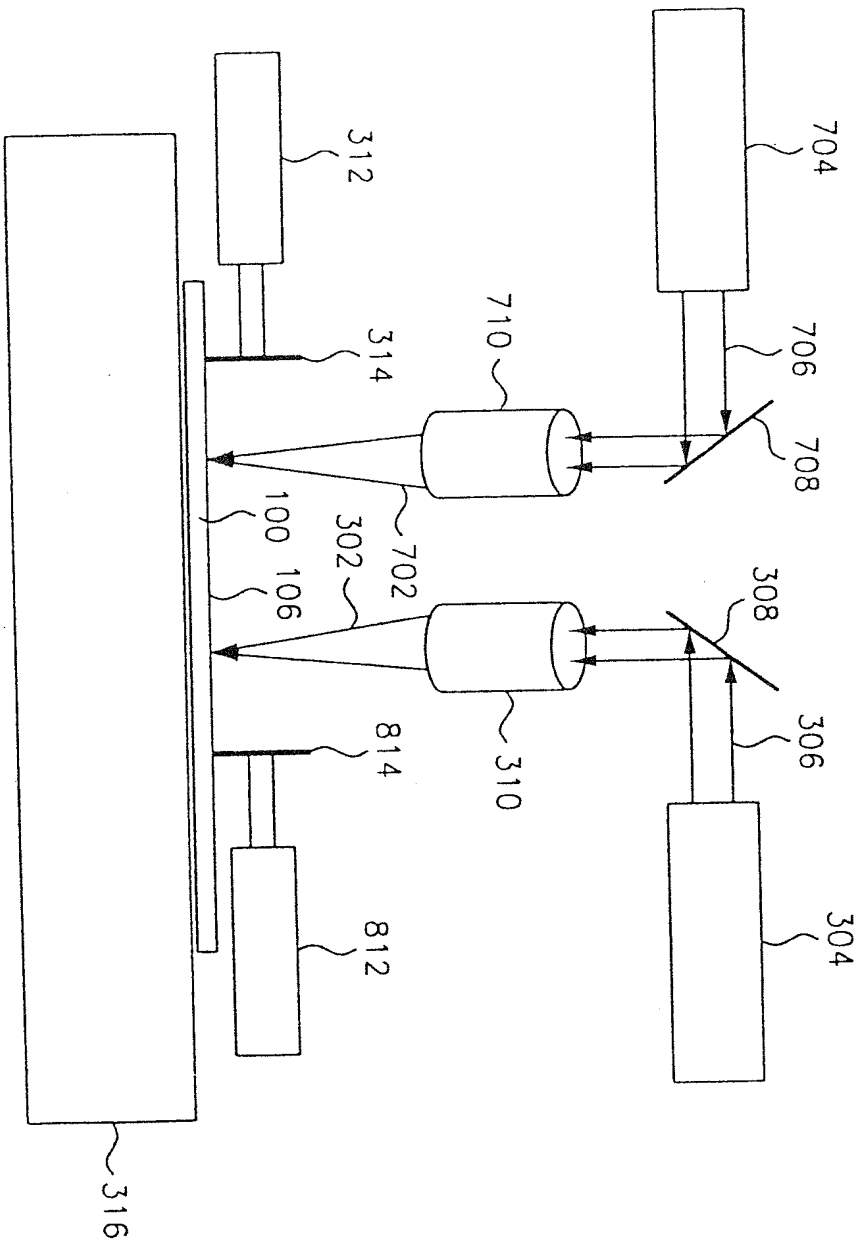


圖 9A

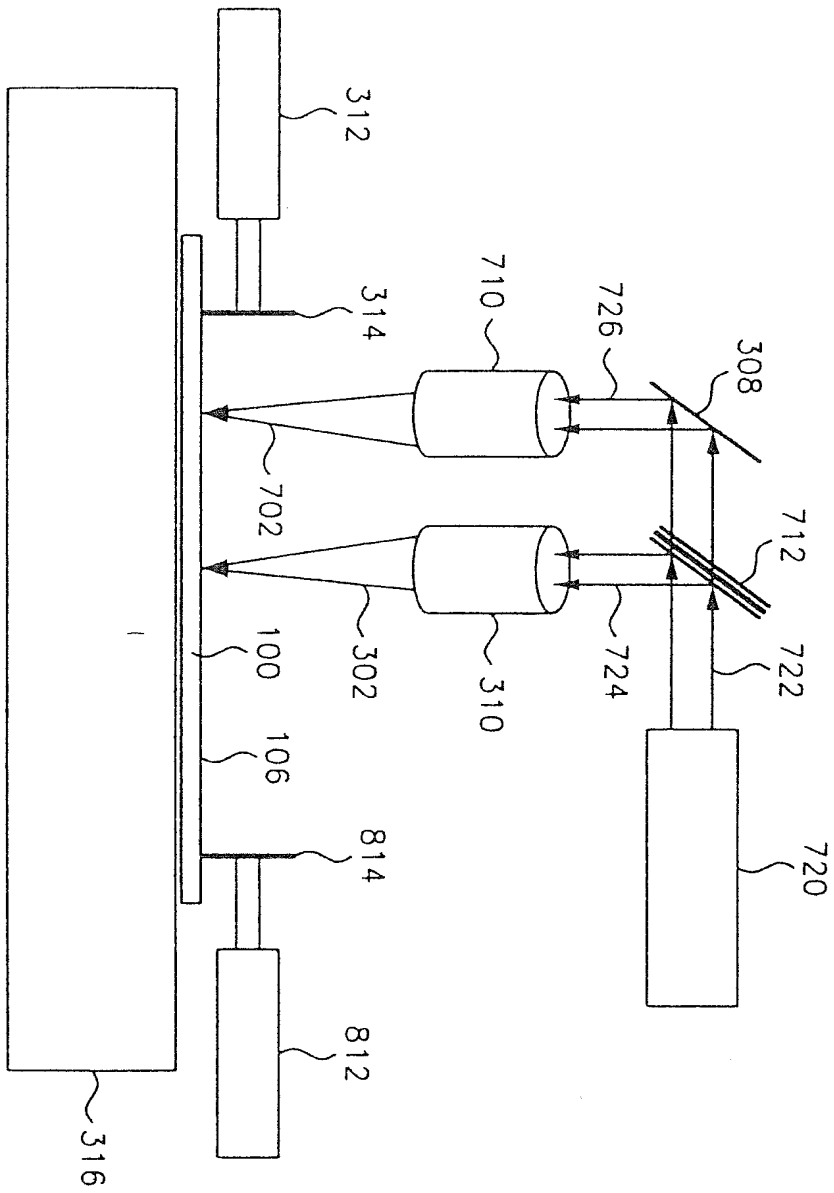


圖 9B

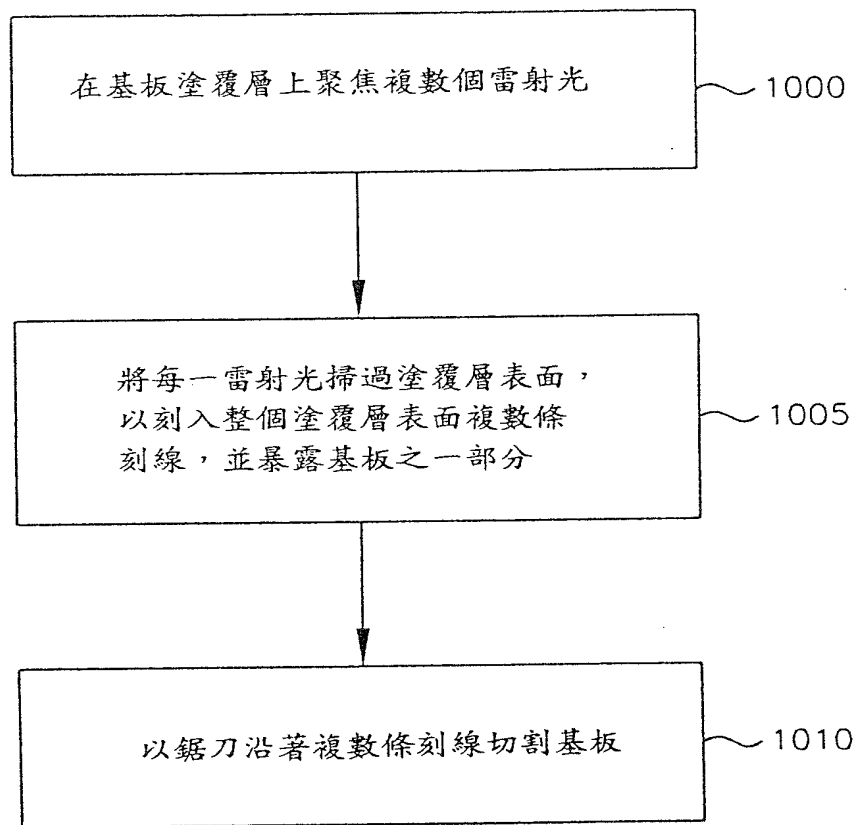


圖 10

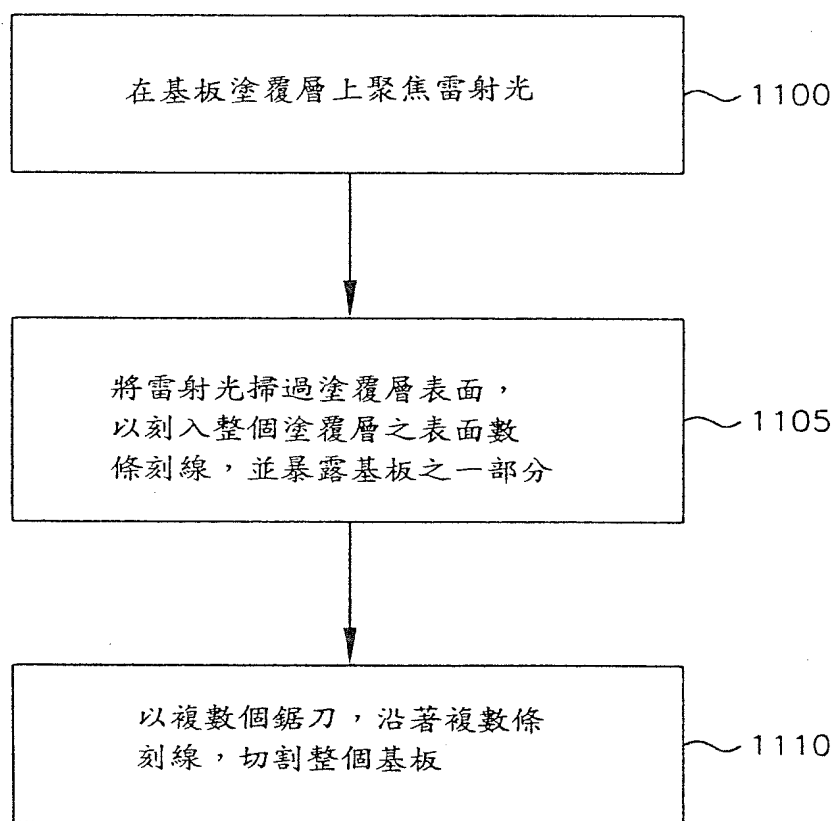


圖 11

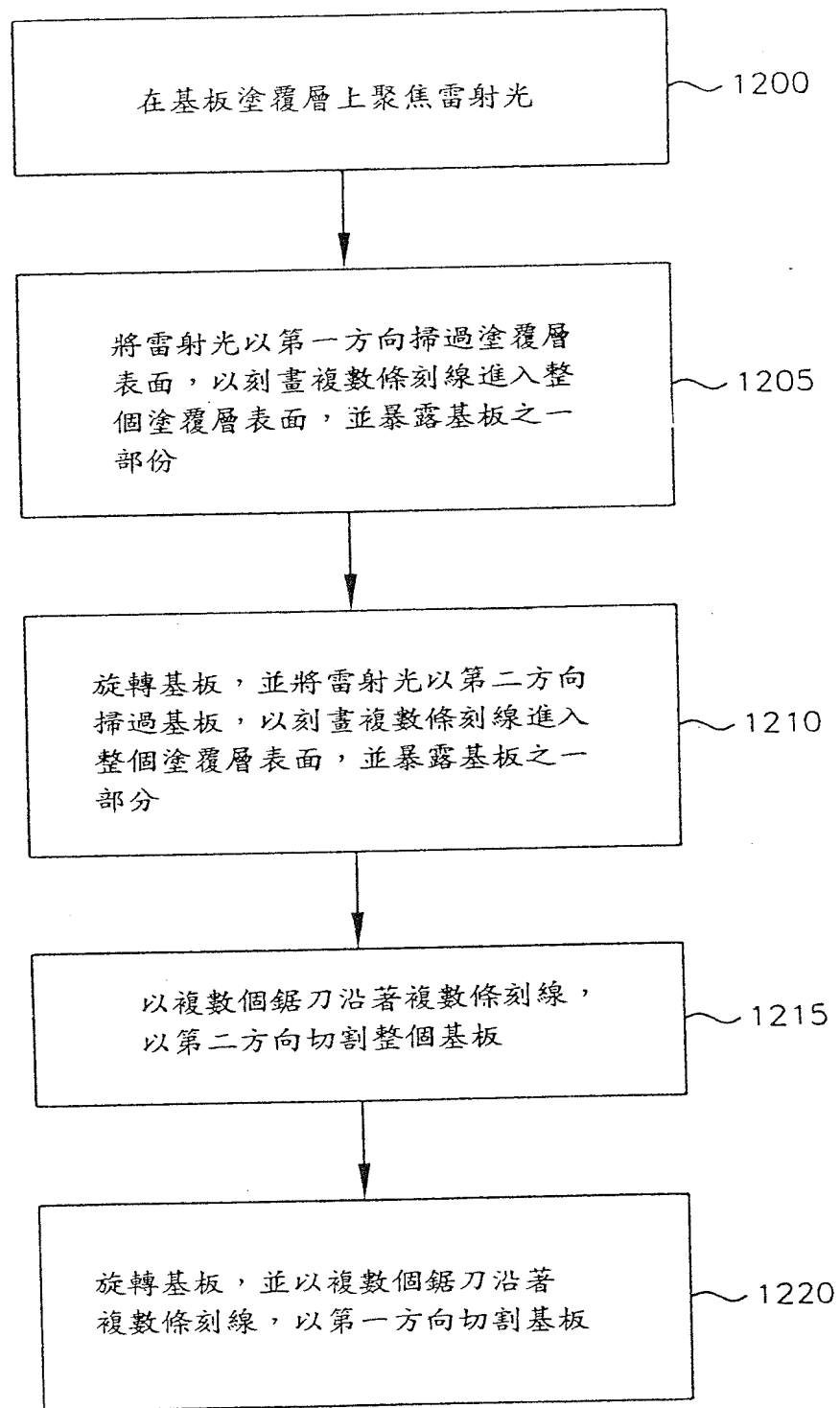


圖 12

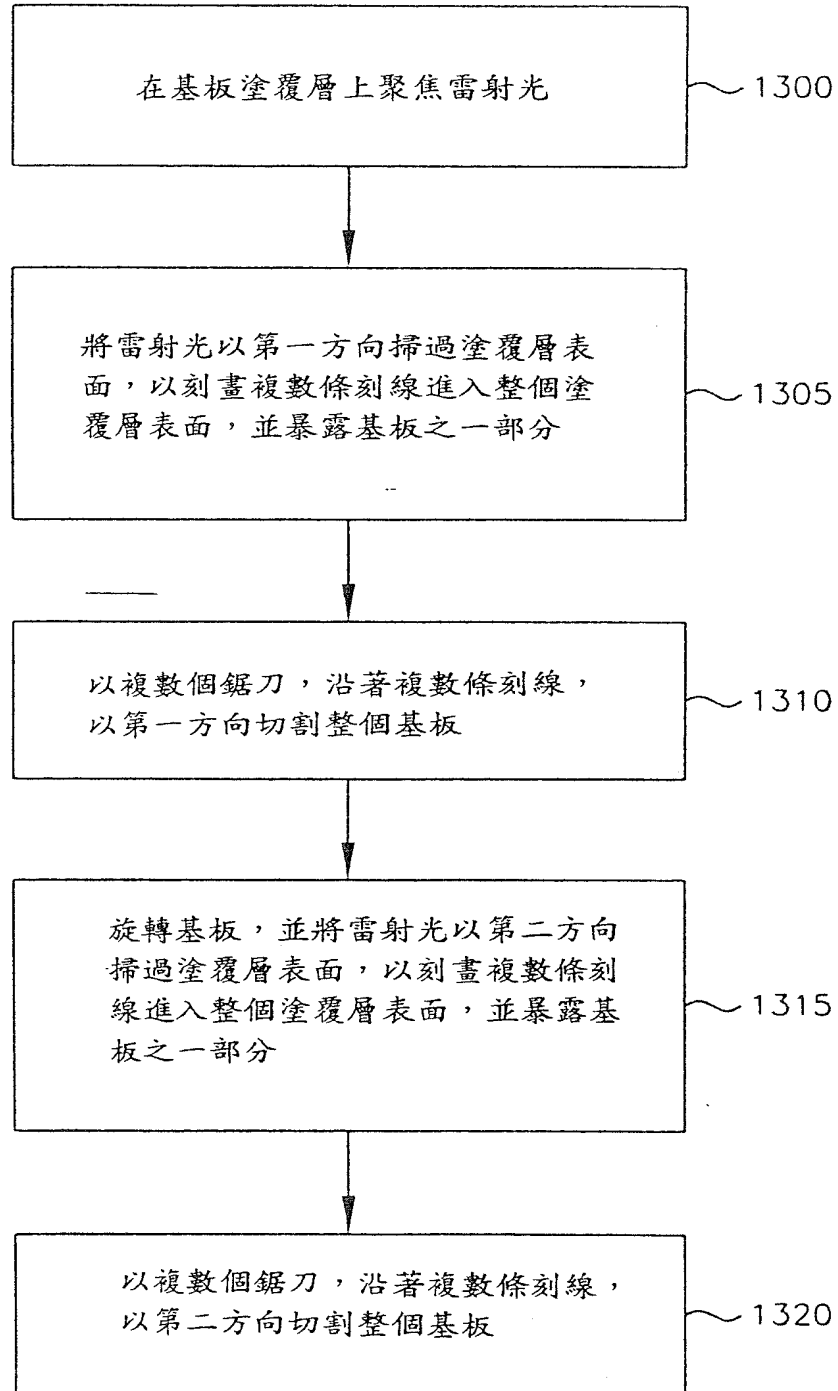


圖 13